

**Specialist in zonwering
voor binnen en buiten!**



vanBerchum

Solid Screen[®]

De techniek achter de rits

zonwering

buitenruimte

rolluiken & garagedeuren

comfort & duurzaam

SOLID[®] SCREEN

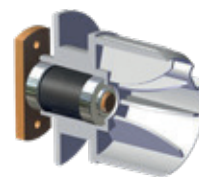
De SolidScreen ontleent haar naam én typeert zich door het ritsgeleide doek. Dit brengt vele voordelen met zich mee. In combinatie met de verticale plaatsing dekt de SolidScreen het volledige glasoppervlak af. Naast het effectief weren van zonnewarmte, biedt de SolidScreen ook visueel comfort door het toelaten van diffuus licht, zonder het zicht naar buiten te blokkeren.

Het systeem is onder andere succesvol getest op windsnelheden tot 145 km/h en heeft de hoogste klasse behaald in TÜV-testen op levensduur en windbelasting. De SolidScreen is daardoor ook uitermate geschikt voor toepassing op grote hoogte.

SolidScreen [®] Standaard	Vele kastvarianten	4
SolidScreen [®] XS	Extra smalle zijgeleiders	6
SolidScreen [®] XL	Tot 6 meter breed of hoog uit te voeren	8
SolidScreen [®] Niche en Niche XS	In te bouwen in de nis of spouw	10
SolidScreen [®] Xtra	Blinde kapsteunmontage	12
Tibelly [®] Screendoek	Doekkleurenoverzicht	14
Sfeerimpressie	Voorbeelden van projecten	16
Certificeringen	TÜV Nord / Von Karman Institute / WTCB	18

De SolidScreen wordt vervaardigd uit duurzame materialen, is extra degelijk door een dubbele lagering in diverse proppen en een speciale kapondersteuning bij grote breedtes. Er zijn tevens speciale bovenbuizen leverbaar met terugliggende doeksluif, die aftekening van het oprollen in het doek aanzienlijk verminderen.

Alle SolidScreens hebben bevestigingsplaten waardoor de bovenbuis eenvoudig in en uit de kast geschoven kan worden en verschillende geleiders bieden de mogelijkheid om de motorkabel volledig uit het zicht door te voeren.



Doorsnede kunststof lagerprop met dubbele lagering

Ondanks dat deze brochure met de grootste zorg is samengesteld, kunnen er aan de inhoud geen rechten worden ontleend.

Kleur

U heeft de keuze uit een aantal standaard kleuren die altijd op voorraad zijn. Zo garanderen wij een snelle levering. Heeft u een bijzonder verzoek? Ook dit is mogelijk, de SolidScreen is in praktisch elke RAL-kleur leverbaar.

Kast

De kast is het meest in het oog springende onderdeel wanneer de SolidScreen geopend aan de gevel hangt. U heeft een ruime keuze aan vormen en maten.

Bediening

Qua bediening heeft u een ruime keuze aan mogelijkheden. Kiest u voor de traditionele handbediening of toch voor moderne elektrische aansturing? Het is mogelijk om de SolidScreen te bedienen via een muur-/of wandschakelaar, afstandsbediening of zelfs via een app op uw smartphone of tablet.

Zijgeleider

De SolidScreen heeft haar unieke functies te danken aan de zijgeleider met ritstechniek. Door de verbinding tussen geleider, rits en doek sluit het volledig af. Er zijn verschillende opties mogelijk. Uw SolidScreen-dealer helpt u bij het maken van de juiste keuze.

Screendoek

Het screendoek is bepalend voor het uiterlijk en de sfeer die de SolidScreen uitstraalt. U heeft de keuze uit 40 Tibelly Sergé en 8 Tibelly ecole1% (extra lichtwerend) doekkleuren. Voor ieder wat wils.

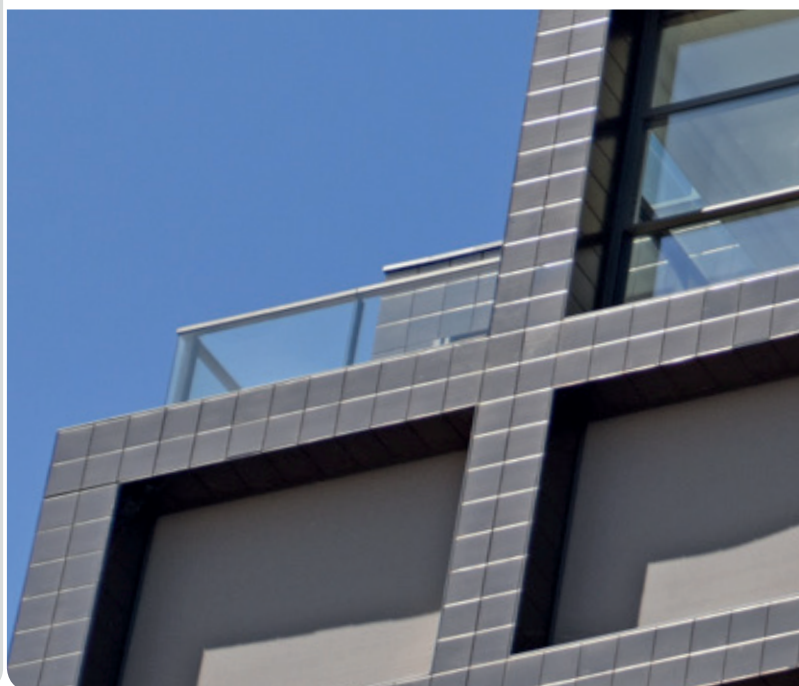
Onderlijst

De onderlijst heeft een belangrijke functie. Het houdt het screendoek vlak en zorgt i.c.m. een borstel of rubberen strip voor een mooie afdichting aan de onderzijde. Er zijn verschillende opties mogelijk. Uw SolidScreen-dealer helpt u bij het maken van de juiste keuze.

Tibelly®

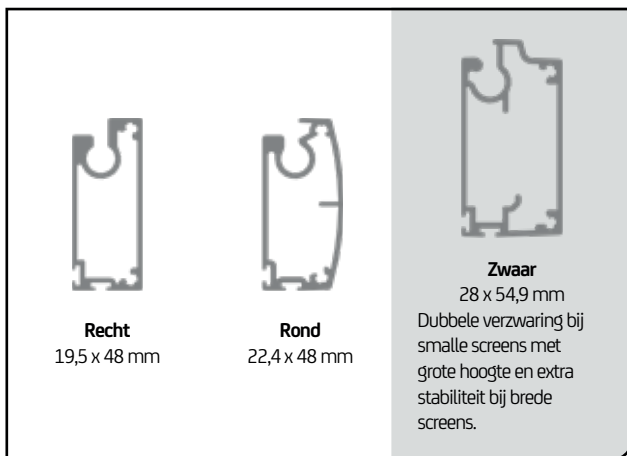
SOLID SCREEN®

Standaard

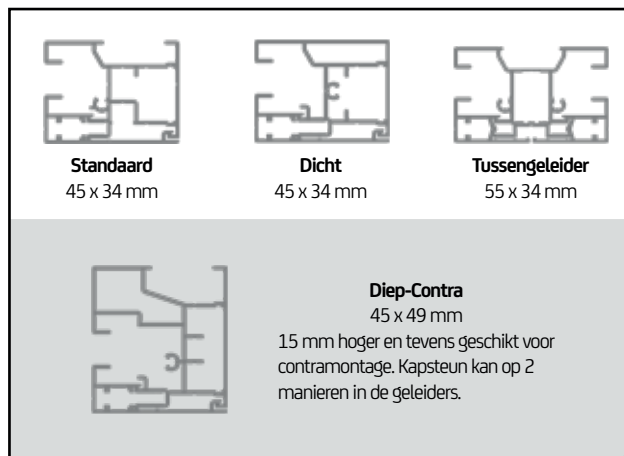


De SolidScreen Standaard, basis van onze gehele SolidScreen-lijn. Het product waarop de andere ritsgeleide screens zijn gebaseerd. De oplossing voor een ieder die op zoek is naar een hoogwaardige verticale zonwering met rits.

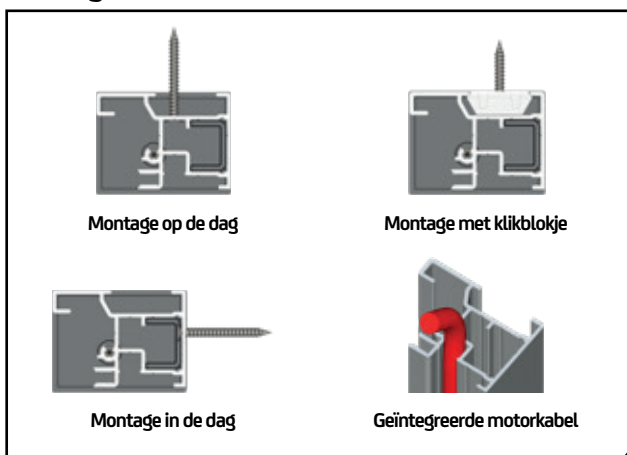
Onderlijsten



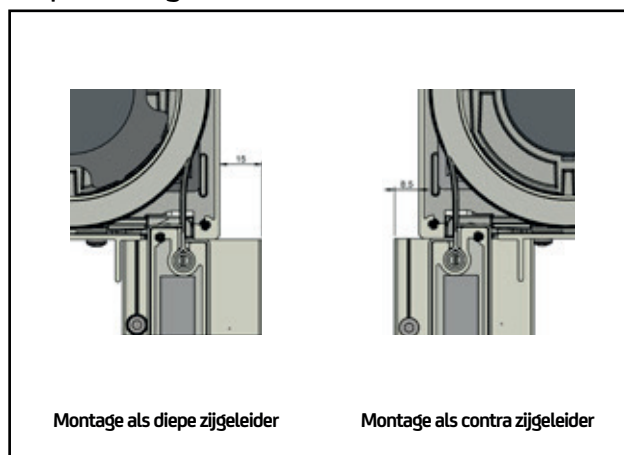
Zijgeleiders

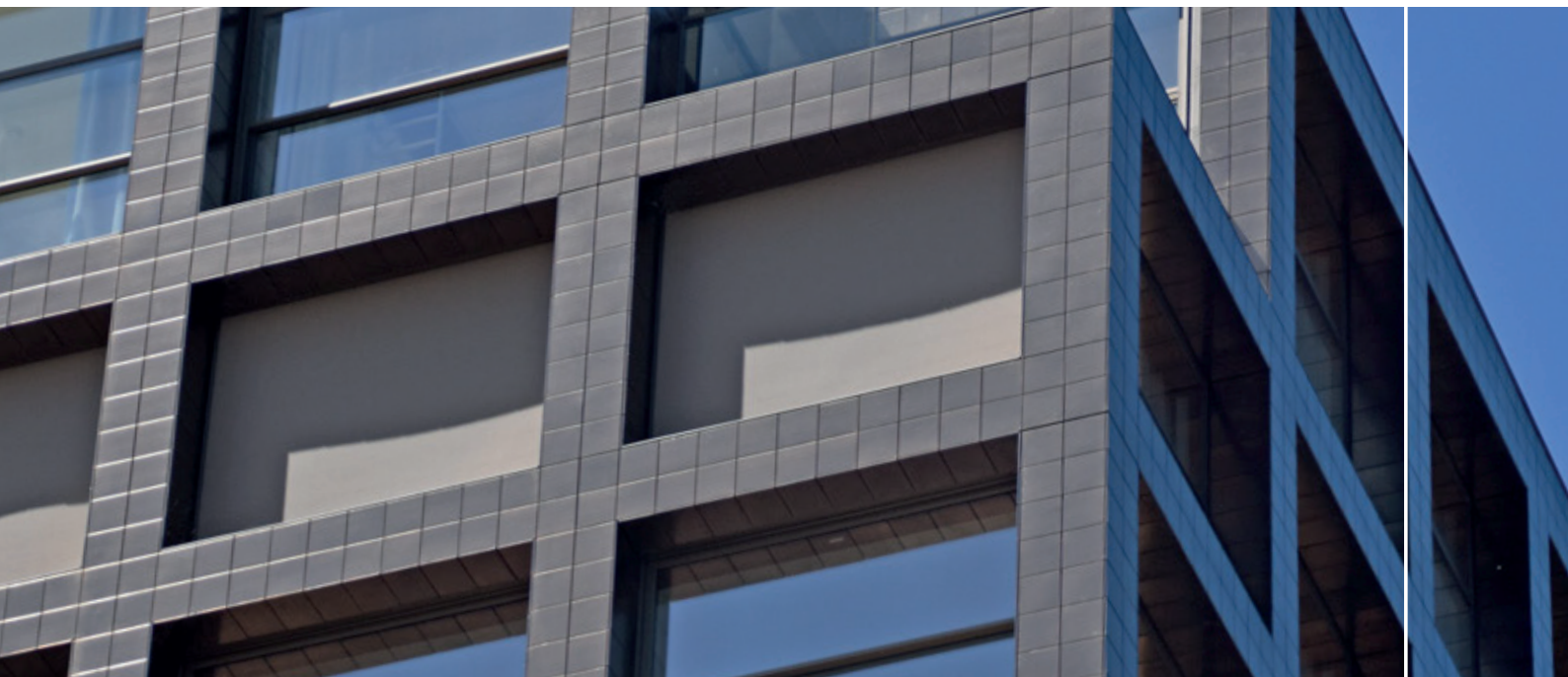


Montage



Diep-contra geleider





Kasten

Kastmaat	Kasttypen	Max. breedte	Max. hoogte	Bovenbuis	Aanvullende informatie
85		3000 mm	1750 mm	63 mm	Ook bediening met (oog)windwerk mogelijk.
95		3000 mm	3000 mm	63 mm	Ook bediening met (oog)windwerk mogelijk.
105		3000 mm 4000 mm	3500 mm 3000 mm	78 mm	Ook bediening met (oog)windwerk mogelijk.
125		5000 mm 3000 mm	3000 mm 5000 mm	78 mm <4 m. 85 mm >4 m.	Kast kan extra ondersteund worden met aluminium steunen.

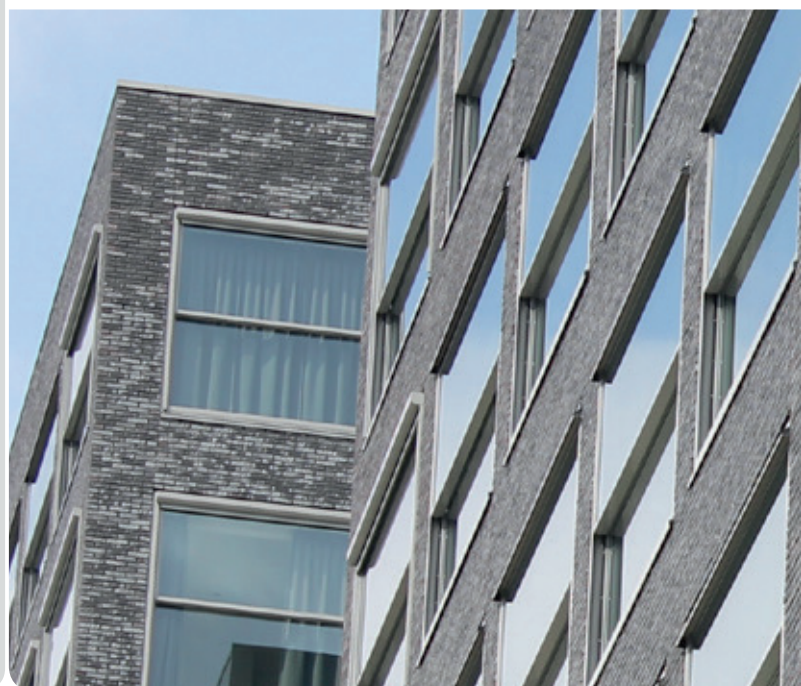
Opties

Uitvul klikprofiel
12 x 30 mm
voor zijgeleider.

Koppelbaar
Alle maten van de SolidScreen standaard zijn koppelbaar middels bijbehorende koppelsets.

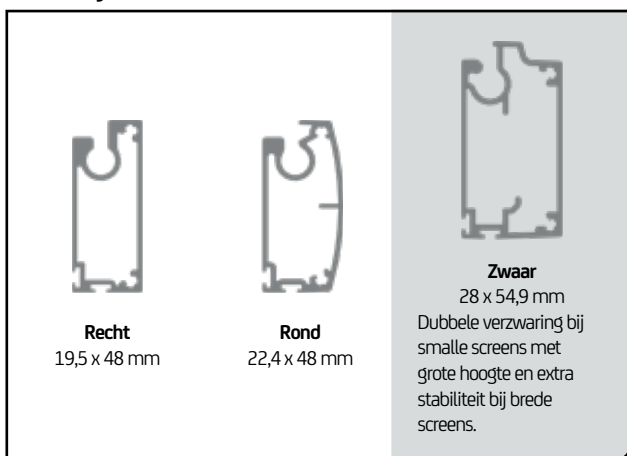
SOLID SCREEN[®]

XS

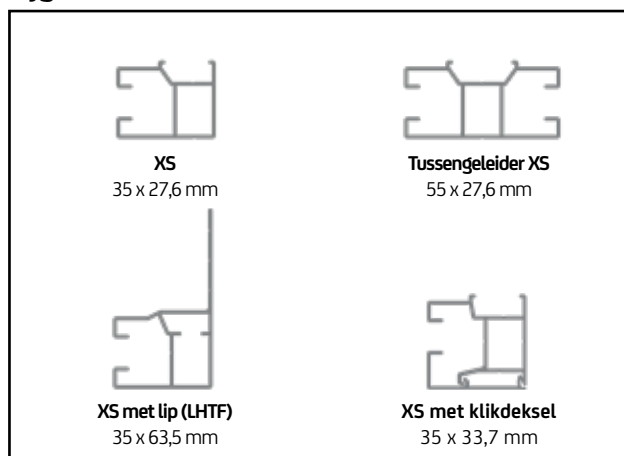


De SolidScreen XS, gekenmerkt door zijn extra smalle zijgeleiders. Esthetisch verantwoord en zéér eenvoudig in montage, zonder afbreuk te doen aan de vele voordelen van de SolidScreen.

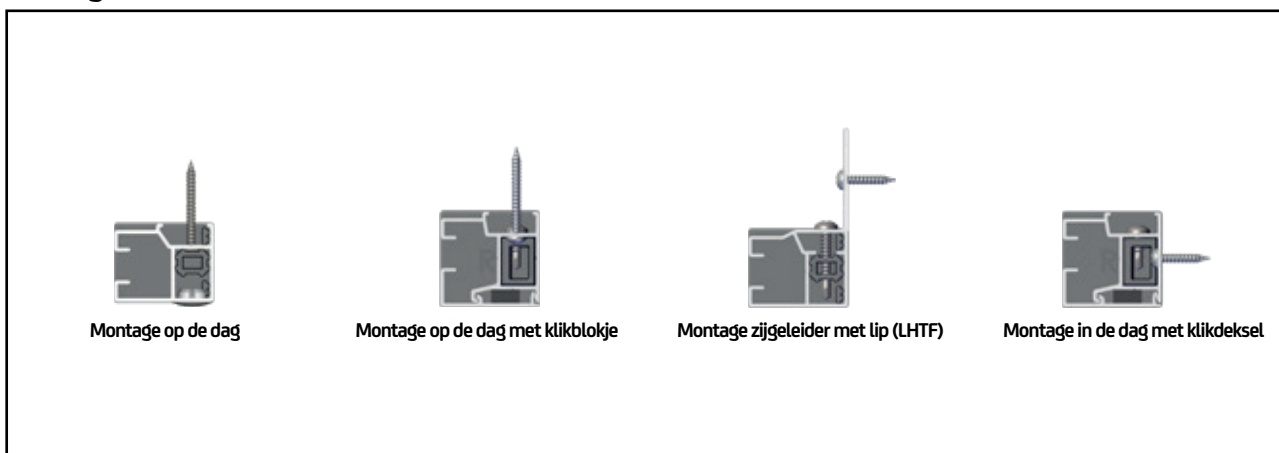
Onderlijsten



Zijgeleiders



Montage





Kasten

Kastmaat	Kasttypen	Max. breedte	Max. hoogte	Bovenbuis
75		2700 mm	1750 mm	51 mm
85		2700 mm	2000 mm	51 mm
		3000 mm	1750 mm	63 mm
95		3000 mm	3000 mm	63 mm
105		3000 mm	3500 mm	78 mm
		4000 mm	3000 mm	

Opties

Koppelbaar

Alle maten van de SolidScreen XS zijn koppelbaar middels bijbehorend koppelsets.



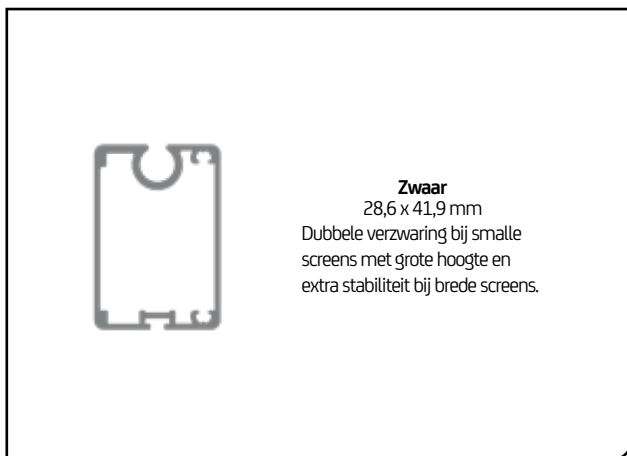
SOLID SCREEN[®]

XL

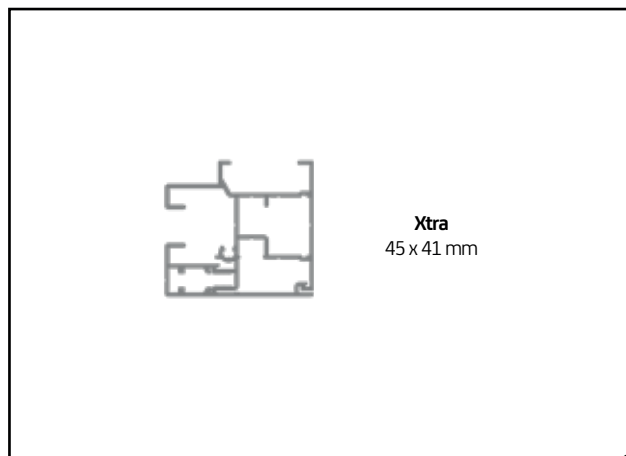


De SolidScreen XL, gekenmerkt door de afmeting waarin deze zonwering beschikbaar is. Door de bijzondere samenstelling van versterkte materialen is het mogelijk de SolidScreen XL tot wel 6 meter breed of hoog uit te voeren.

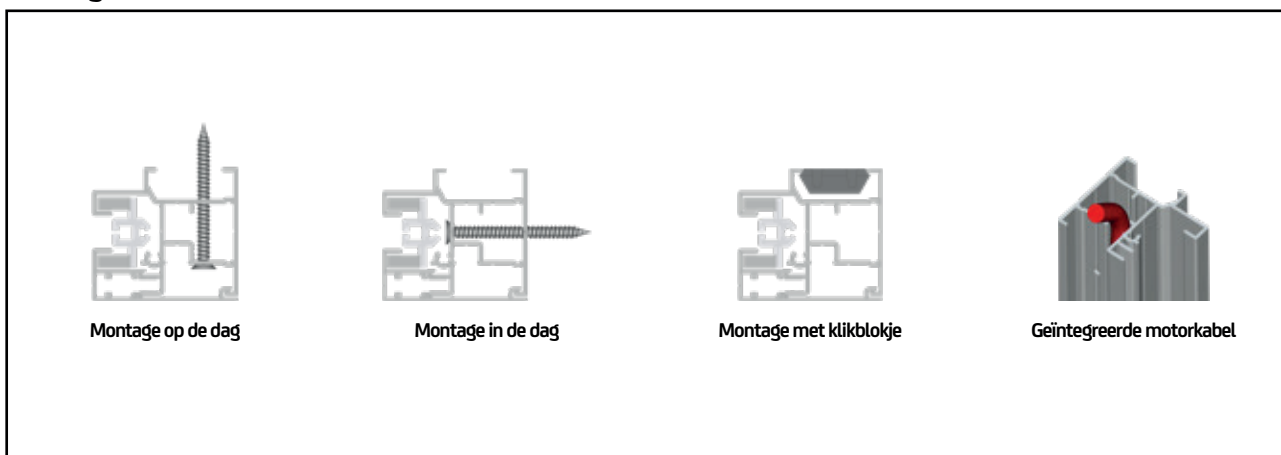
Onderlijsten



Zijgeleiders

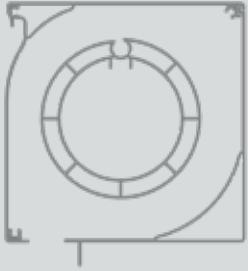
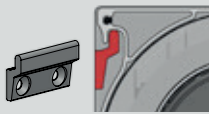


Montage



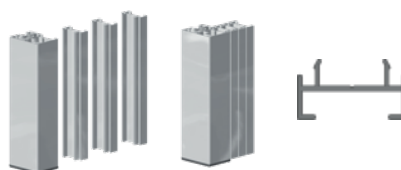


Kasten

Kastmaat	Kasttypen	Max. breedte	Max. hoogte	Bovenbuis	Aanvullende informatie
150		6000 mm 3000 mm	3000 mm 6000 mm	Dubbelwandige aluminium bovenbuis uitwendig 100. Inwendig geschikt voor de speciale proppen van bovenbuis 78. Hierbij worden de geleiders van de SolidScreen Xtra toegepast, zodat de onderlijst iets verder van de gevel komt.	<p>Kast kan extra ondersteund worden met aluminium steunen.</p> 

Opties

Uitvul klikprofiel
12 x 30 mm voor zijgeleider.



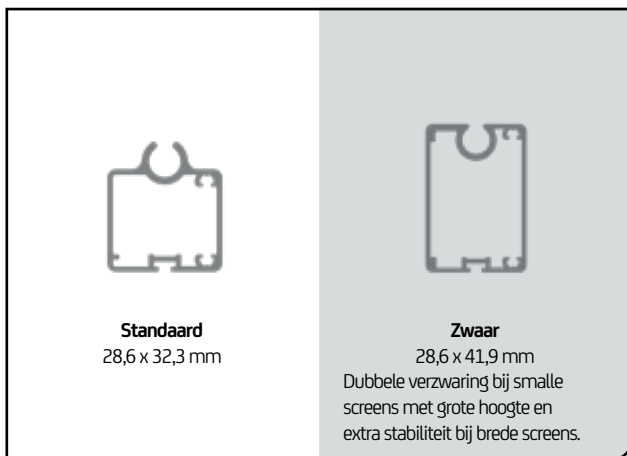
SOLID SCREEN®

Niche en Niche XS

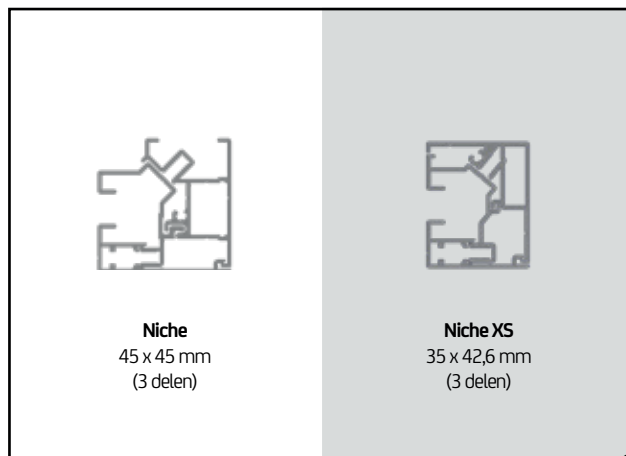


De SolidScreen Niche en Niche XS, gekenmerkt door de manier van montage. De screens worden ingebouwd in de gevel waardoor de kast volledig uit het zicht zal verdwijnen, ideaal voor nieuwbouw, maar ook mogelijk voor bestaande bouw.

Onderlijsten



Zijgeleiders



Montage

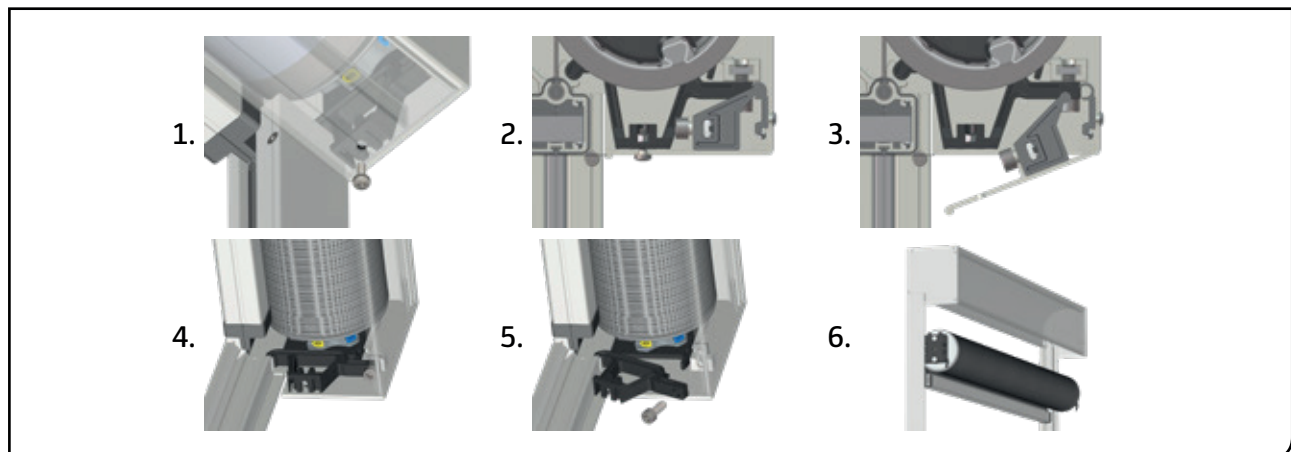




Kasten

Kastmaat	Kasttypen	Max. breedte	Max. hoogte	Bovenbuis
Niche XS H 133,5 D 110		3000 mm	3000 mm	63 mm
		4000 mm	3000 mm	78 mm
Niche H 133,5 D 123,5		3000 mm	3500 mm	78 mm
		4000 mm	3000 mm	78 mm
		5000 mm	2000 mm	85 mm

Demontage doekbuis



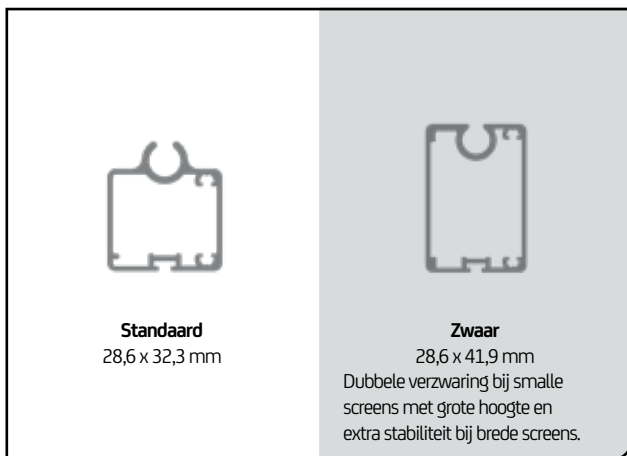
SOLID SCREEN®

Xtra

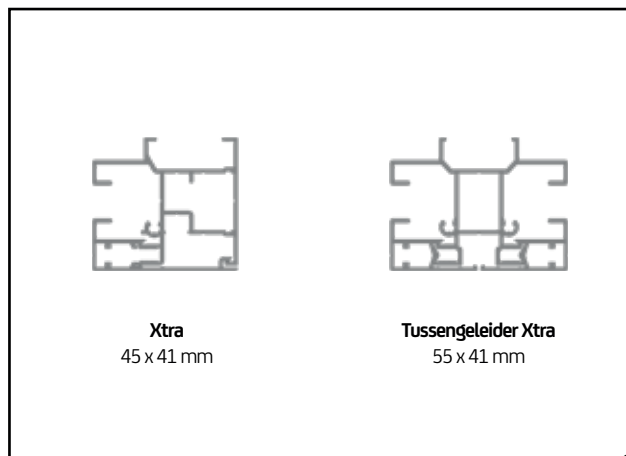


De SolidScreen Xtra, gekenmerkt door de manier van afwerking. Naast alle voordelen die een ritscreen biedt, kenmerkt de Xtra zich door het feit dat bevestigingsmaterialen, zoals schroeven, volledig uit het zicht zijn weggewerkt.

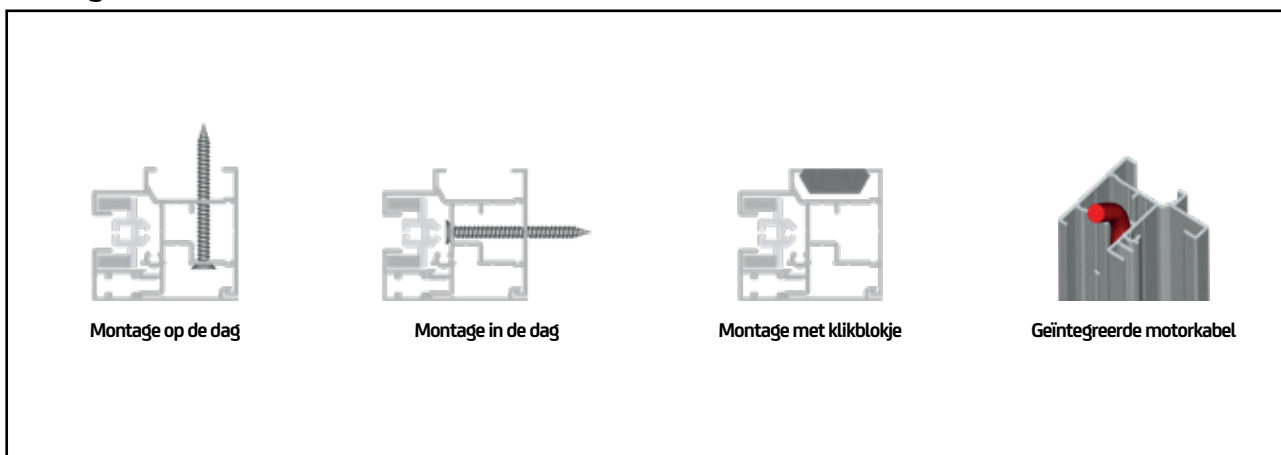
Onderlijsten



Zijgeleiders



Montage





Kasten

Kastmaat	Kasttypen	Max. breedte	Max. hoogte	Bovenbuis	Aanvullende informatie
105		3000 mm	3000 mm	63 mm	-
125		3000 mm 4000 mm 5000 mm	5000 mm 3000 mm 3000 mm	78 mm 78 mm 85 mm	<p>Kast kan extra ondersteund worden met aluminium steunen.</p>

Opties

Uitvul klikprofiel
12 x 30 mm
voor zijgeleider.

Koppelbaar
Alle maten van de SolidScreen standaard zijn koppelbaar middels bijbehorende koppelsets.

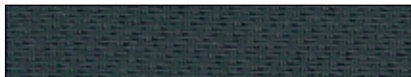
Tibelly®

Screendoek



Tibelly® Sergé

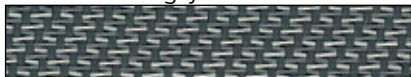
T71818 Effen zwart



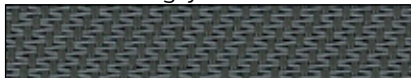
T70818 Grijs-zwart



T71848 Zwart-grijs-vlas



T71308 Brons-grijs



T70808 Effen grijs



T71708 Parel-grijs



T71717 Effen parel



T71608 Vlas-grijs



T70841 Grijs-wit-pearl



T70801 Grijs-wit



T71701 Parel-wit



T70141 Wit-wit-pearl



T70101 Effen wit



T71813 Zwart-brons



T71313 Effen brons



T71213 Zand-brons



T71812 Zwart-zand



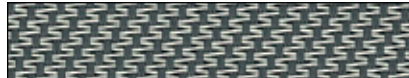
T70812 Grijs-zand



T70826 Grijs-karamel



T71816 Zwart-vlas



T71716 Parel-vlas



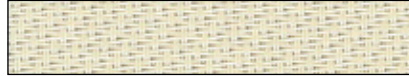
T71745 Parel-wit-zand



T71212 Effen zand



T71616 Effen vlas



Wij wijzen u erop dat er langs de rits en onderlat ploovorming kan optreden. Met name bij 1% screendoeken.



Tibelly® ecole1%

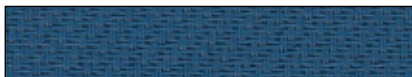
T71201 Zand-wit



T71601 Vlas-wit



T71111 Effen donkerblauw



T70811 Grijs-donkerblauw



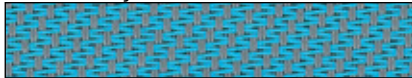
T71711 Parel-donkerblauw



T70867 Pacific



T70806 Grijs-lichtblauw



T71622 Vlas-donkergroen



T70802 Grijs-groen



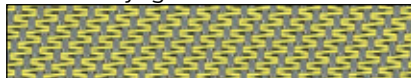
T71315 Brons-lime



T71881 Jamaica



T70803 Grijs-geel



T71203 Zand-geel



T71305 Brons-mandarijn



T70805 Grijs-mandarijn



T70809 Grijs-oranje



T31818 Effen zwart



T31808 Zwart-grijs



T30818 Grijs-zwart



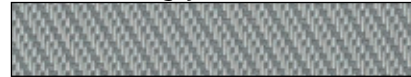
T30808 Effen grijs



T30812 Grijs-zand



T31708 Parel-grijs



T30801 Grijs-wit



T31701 Parel-wit



De getoonde doekkleuren in deze brochure kunnen vanwege het drukwerk enigszins afwijken van de werkelijkheid.



We hechten veel waarde aan kwaliteit. Sinds 2000 worden onze zonweringproducten, die allen voldoen aan de CE-normering, uitgebreid getest door het TÜV Nord. Dit gebeurt volgens de norm DIN EN 13561 en DIN EN 1932.

SolidScreens worden getest op twee punten: Levensduurklasse en winddrukklasse, die op een schaal van 0 tot 3 en 0 tot 4 beoordeeld worden. Uit de test is gebleken dat de SolidScreen-lijn in beide gevallen voldoet aan de hoogst mogelijke klasse, namelijk 3 (levensduur) en 4 (winddruk).





Levensduurklasse volgens DIN EN 13561

Levensduur geeft het aantal open en dicht bewegingen aan dat een buitenzonwering kan weerstaan. In het onderstaande overzicht is te zien welke levensduurklassen er zijn.

Aantal bewegingen	Klasse 1	Klasse 2	Klasse 3
Open en dicht	3.000	7.000	10.000

Winddrukklasse volgens DIN EN 1932

Winddruk is de maximale hoeveelheid wind welke een geopend buitenzonweringproduct kan weerstaan. In het onderstaande overzicht is te zien welke winddrukclassen er zijn.

Winddrukklasse	Klasse 0	Klasse 1	Klasse 2	Klasse 3	Klasse 4
Beaufort-schaal	< 4	4	5	6	7
V (km/u) (maximum)	< 28 km/h	28 km/h	38 km/h	49 km/h	61 km/h
V (m/s) (maximum)	< 7,8 m/s	7,8 m/s	10,5 m/s	13,6 m/s	17 m/s
Nominale proefdruk (N/m ²)	< 40	40	70	110	170
Veiligheidsproefdruk 1,2 p (N/m ²)	< 48	48	84	132	204

Voorbeeld:

Winddrukklasse 1 = Beaufort-schaal klasse 4 = windsnelheid van max. 28 km/u of 7,8 m/s = druk van 40 Newton per m².

Windtunneltest von Karman Institute

Om de kracht van onze SolidScreen te benadrukken hebben we het Von Karman Institute gevraagd onze ritsscreen aan een extra windtunneltest te onderwerpen. Na een succesvolle test (rapport VKI EAR 1040 SolidScreen 95) op de maximale capaciteit van de windtunnel bij een windsnelheid van 145 km/h functioneerde de SolidScreen nog volledig naar behoren.

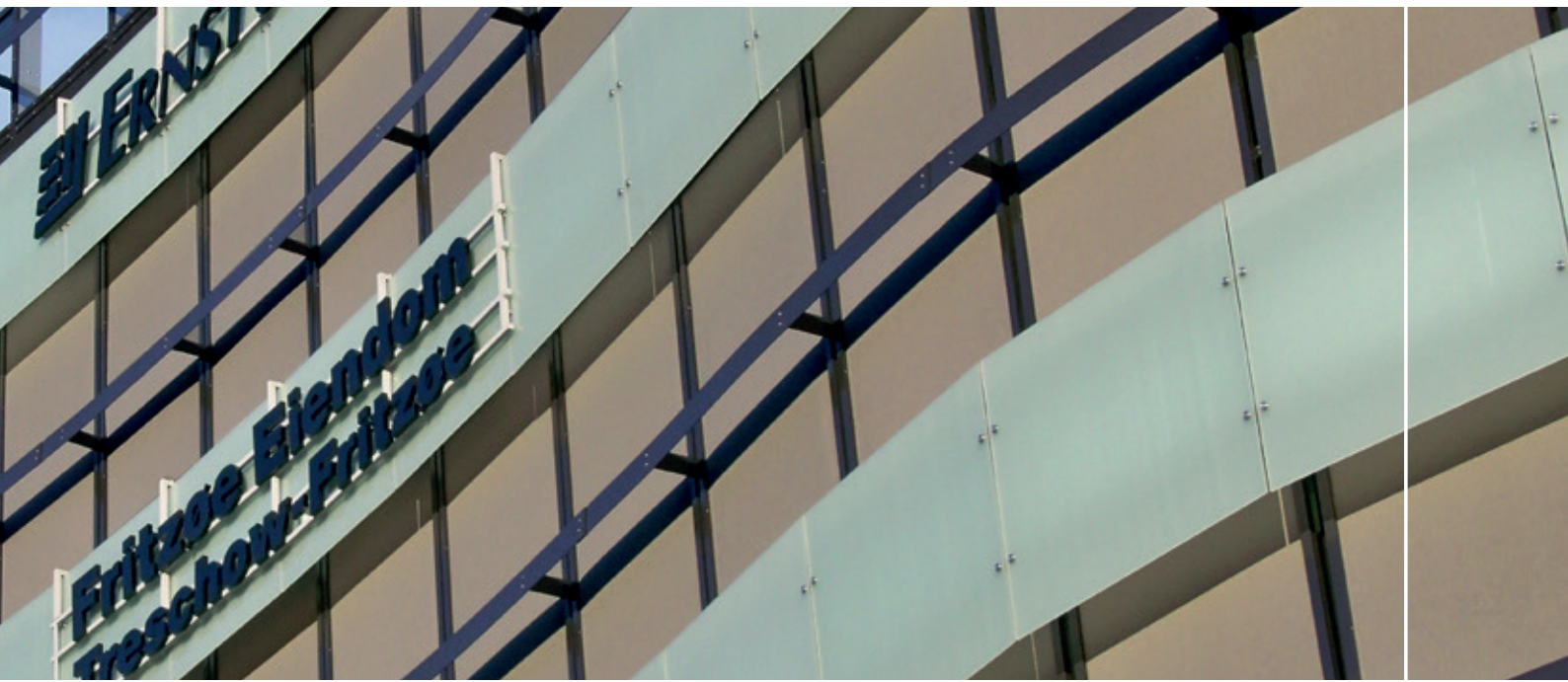


Winddruktest WTCB

Naast de windtunneltest is er een winddruktest uitgevoerd door het WTCB (rapport 651 XI 180 CAR 10143). Ook hier bleek het ritssysteem van de SolidScreen bestand tegen een zeer hoge winddruk.







zonwering

buitenruimte

rolluiken & garagedeuren

comfort & duurzaam

Bruningsstraat 17 Werkendam
tel. 0183-504204
info@vanberchumzonwering.nl
vanberchumzonwering.nl



vanBerchum